

CABINAS DE EXTRACCIÓN

SERIE CVE



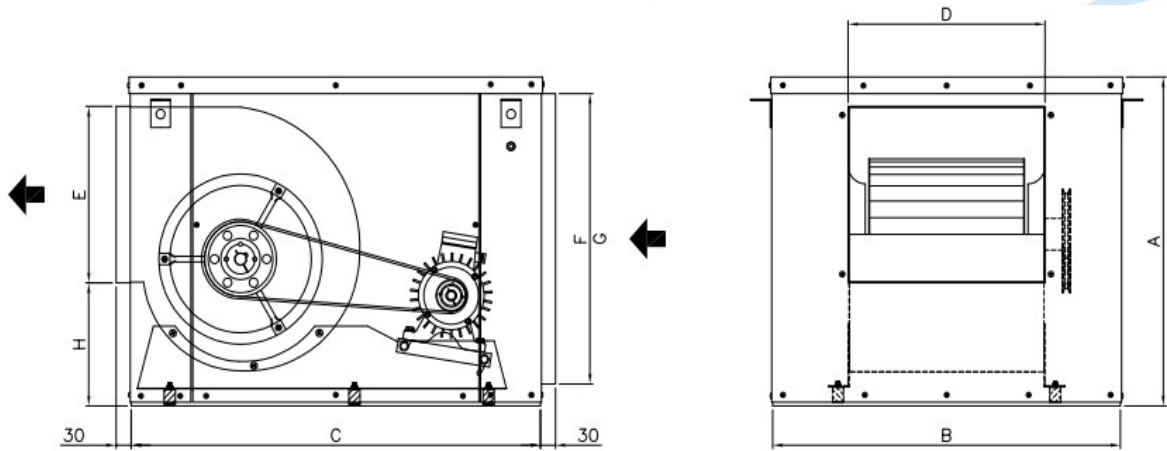
CARACTERÍSTICAS CONSTRUCTIVAS
 Envoltente en chapa de acero galvanizado.
 Aislamiento termo-acústico auto-extinguible.
 Cuatro piezas de anclaje.
 Junta anti-vibratoria.
 Motor dispuesto sobre bancada.
Fabricación propia

TABLA DE MODELOS

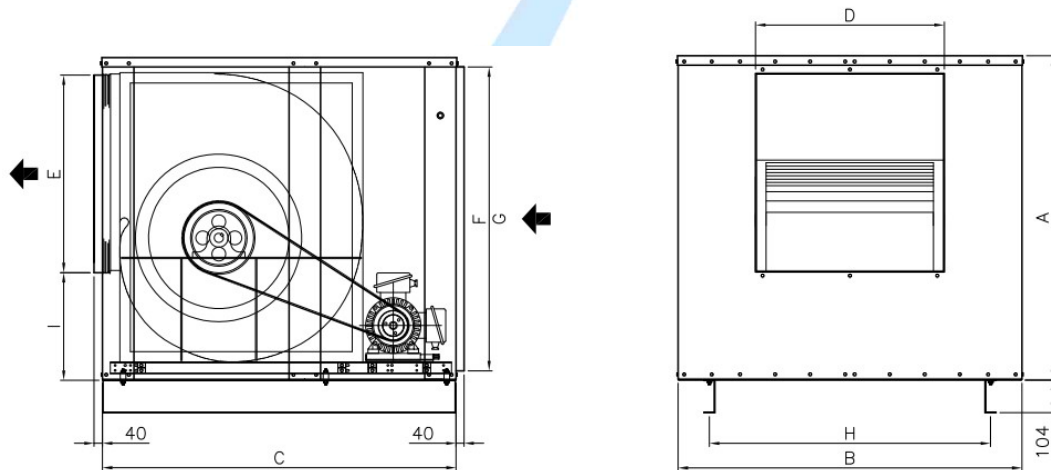
MODELO	PESO (Kg) SEGÚN POTENCIA NOMINAL										
	0,18 KW	0,25 KW	0,37 KW	0,55 KW	0,75 KW	1,1 KW	1,5 KW	2,2 KW	3 KW	4 KW	5,5 KW
CVE-7	33,6	36,6	36,6	39,6	41,6						
CVE-9	40,5	43,5	43,5	46,5	48,5	55,5					
CVE-10		49,0	49,0	52,0	54,0	61,0	62,0				
CVE-12			61,2	64,2	66,2	73,2	74,2	83,2	83,2		
CVE-15				85,0	87,0	94,0	95,0	104,0	104,0	120,0	
CVE-18					111,5	118,5	119,5	128,5	132,5	144,5	158,5

MODELO	PESO (Kg) SEGÚN POTENCIA NOMINAL								
	2,2 KW	3 KW	4 KW	5,5 KW	7,5 KW	9,2 KW	11 KW	15 KW	18,5 KW
CVE-20	235,6	239,6	251,6	265,6	273,6				
CVE-22		269,4	281,4	295,4	303,4	342,4			
CVE-25		318,7	330,7	344,7	352,7	391,7	402,7		
CVE-30			403,6	417,6	425,6	464,6	464,6	475,6	519,6

MEDIDAS (mm)



MODELO	A	B	C	D	E	F	G	H
CVE-7	430	500	625	258	234	378	349	133
CVE-9	460	550	700	328	288	408	400	146
CVE-10	515	600	750	354	316	463	449	168
CVE-12	595	700	850	416	369	543	549	200
CVE-15	695	850	1000	499	428	643	609	240
CVE-18	825	1000	1172	580	506	773	649	293



MODELO	A	B	C	D	E	F	G	H	I
CVE-20	1098	1162	1409	634	644	1005	832	849	365
CVE-22	1189	1350	1570	678	695	1096	1019	914	402
CVE-25	1324	1500	1704	783	801	1231	1089	1001	425
CVE-30	1521	1700	1925	893	942	1428	1185	1103	510

